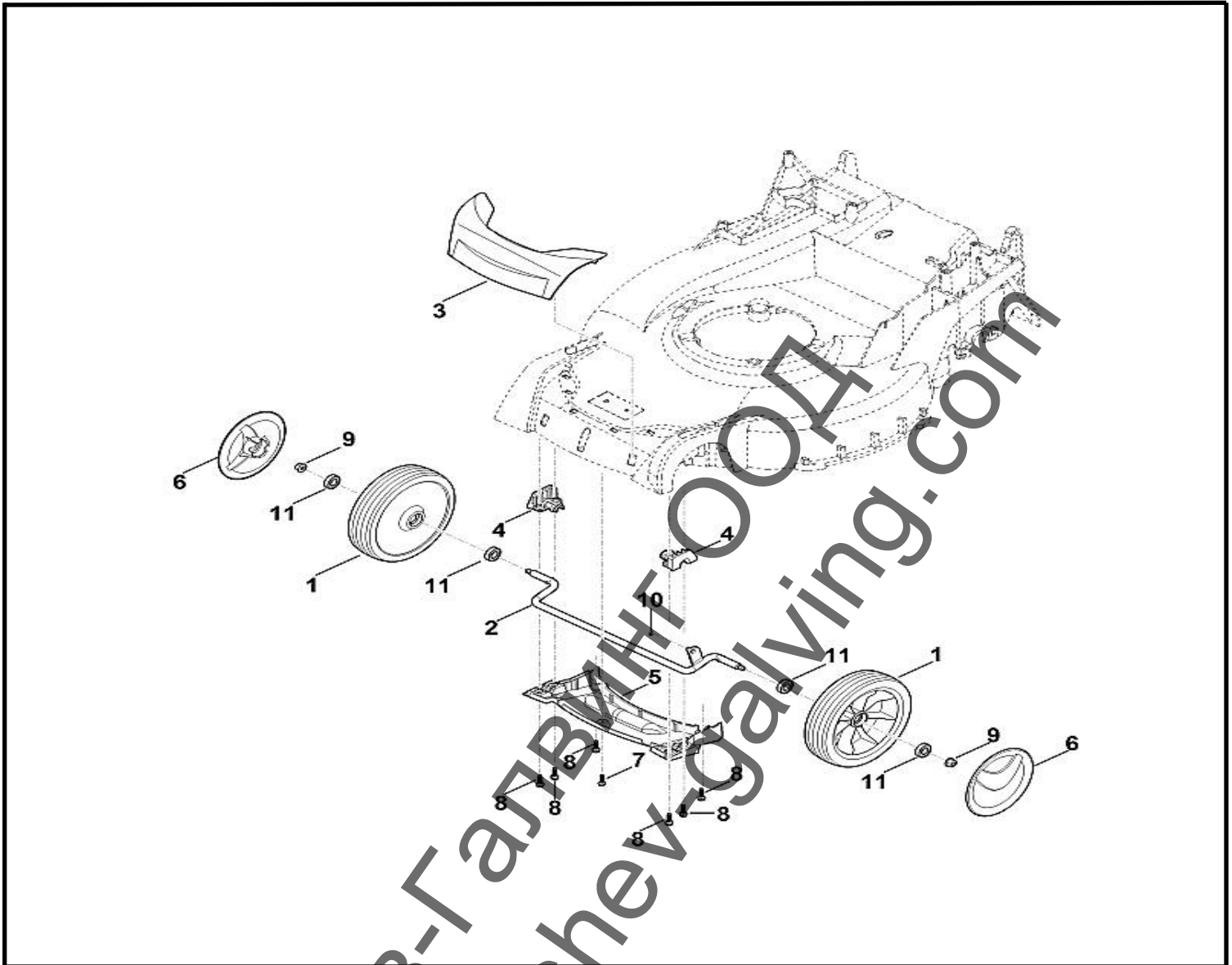
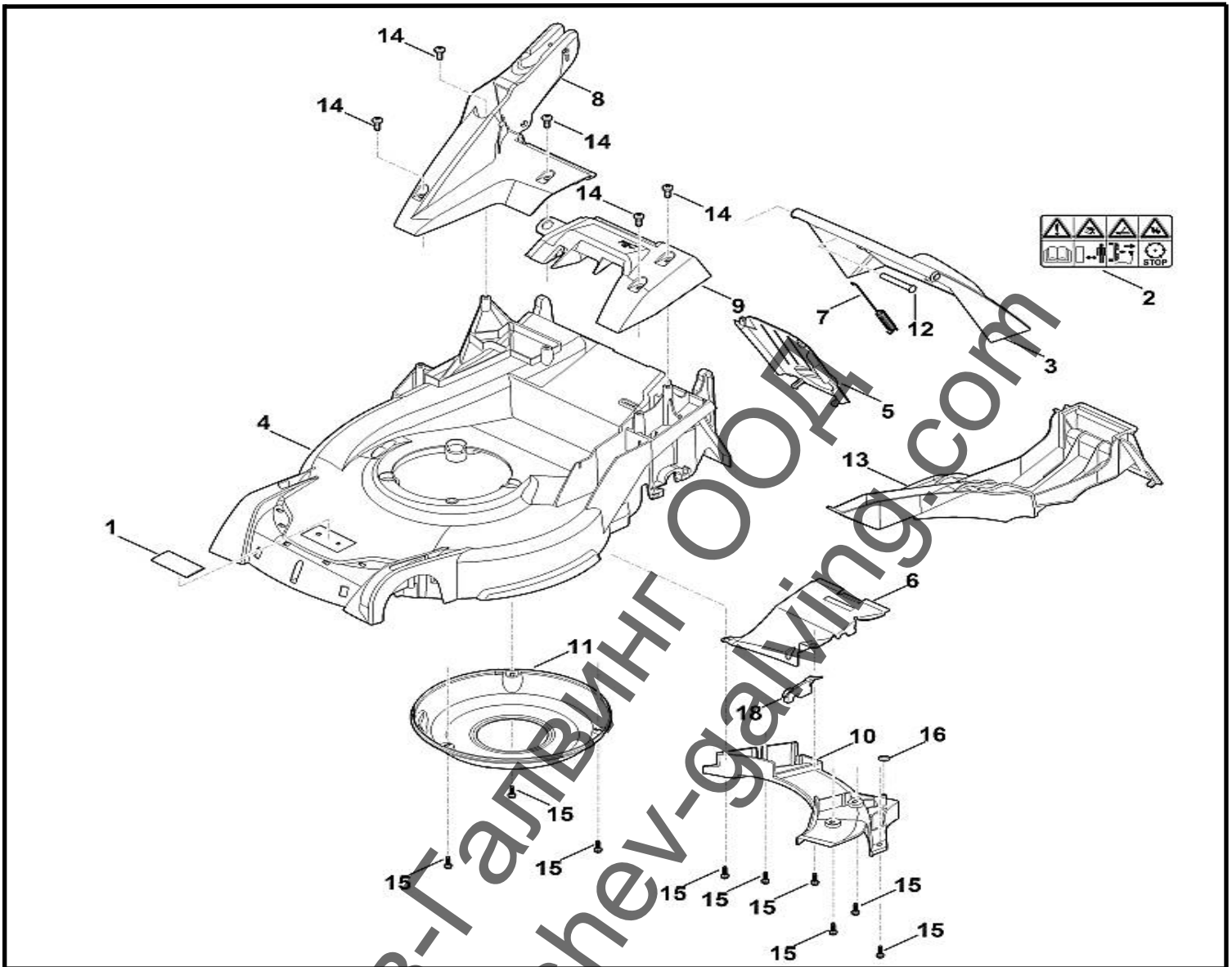


<nobr>Каталожен №</nobr>	Наименование	Сума Comment	Цена в BGN	Отстъпка	Включено в	От сериен номер:	До сериен номер	Техн. информация
1 63647007540	Задвижващо въже Задвижане на ходовата част	1						
2 63647007520	Задвижващо въже Спиране на двигателя	1						
3 63647633400	Втулка	1						
4 63647634000	Лагеров елемент	3						
5 63647640200	Превключващ лост	1						
6 63647640210	Превключващ лост	1						
7 94606240600	Осигурителен пръстен, тип Е 6	1						



<nobr> Каталожен №</>	Наименование	Сума Comment	Цена в BGN	Отстъпка	Включено в	От сериен номер:	До сериен номер	Техн. информация
1 63647000400	Колело комплект 200	2						
2 63647002400	Ос отпред	1						
3 63647013600	Капак отпред	1						
4 63647041200	Държач на ос отпред	2						
5 63747060720	Капак	1						
6 63757040301	Капак на колелото	2						
7 90766114290	Винт IS P5x20	1						
8 90766114430	Винт IS AP6x20	6						
9 92162611100	Шестоъгълна гайка M8	2						
10 94606240500	Осигурителен пръстен, тип E 5	1						
11 95030035297	Сачмен лагер 6001-2TRS	4						



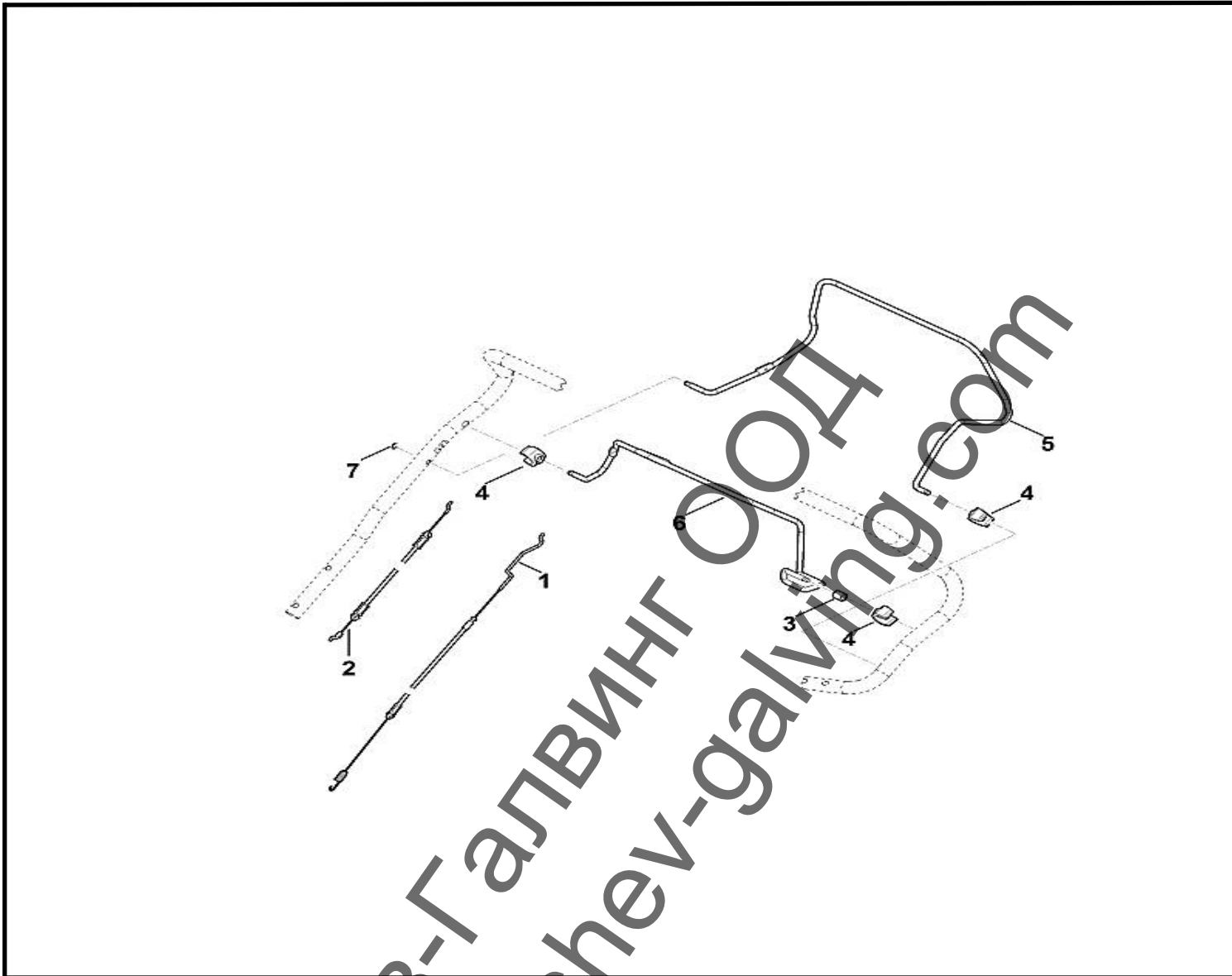
<nobr>Каталожен №</th>	Наименование	Сума Comment	Цена в BGN	Отстъпка	Включено в	От сериен номер:	До сериен номер	Техн. информация
1 00009671001	Фирмена табелка	1						
2 00009673679	Предупредително указание	1						
3 63647002711	Клапа	1						
4 63647008501	Корпус	1						
5 63647013610	Капак	1						
6 63647804400	Направляваща планка (с опора)	1						
7 63647035110	Разтегателна пружина	1						
8 63647036205	Конзола	1						
9 63647036600	Ръкохватка	1						
10 63647802000	Капак	1						
11 63647060740	Капак	1						
12 63407065901	Палец	1						

# RM 650.0 T

С Корпус

<nobr>Каталожен №</>	Наименование	Сума	Comment	Цена в BGN	Отстъпка	Включено в	От сериен номер:	До сериен номер	Техн. информация
13 63647668300	Комплект за рекултивиране	1							
14 90394881801	Самонарязащ винт M8x20 (9 - 11 Nm)	5							
15 90766114430	Винт IS AР6x20	9							
16 63647089300	Шайба	1							
18 63647633800	Опора	1							

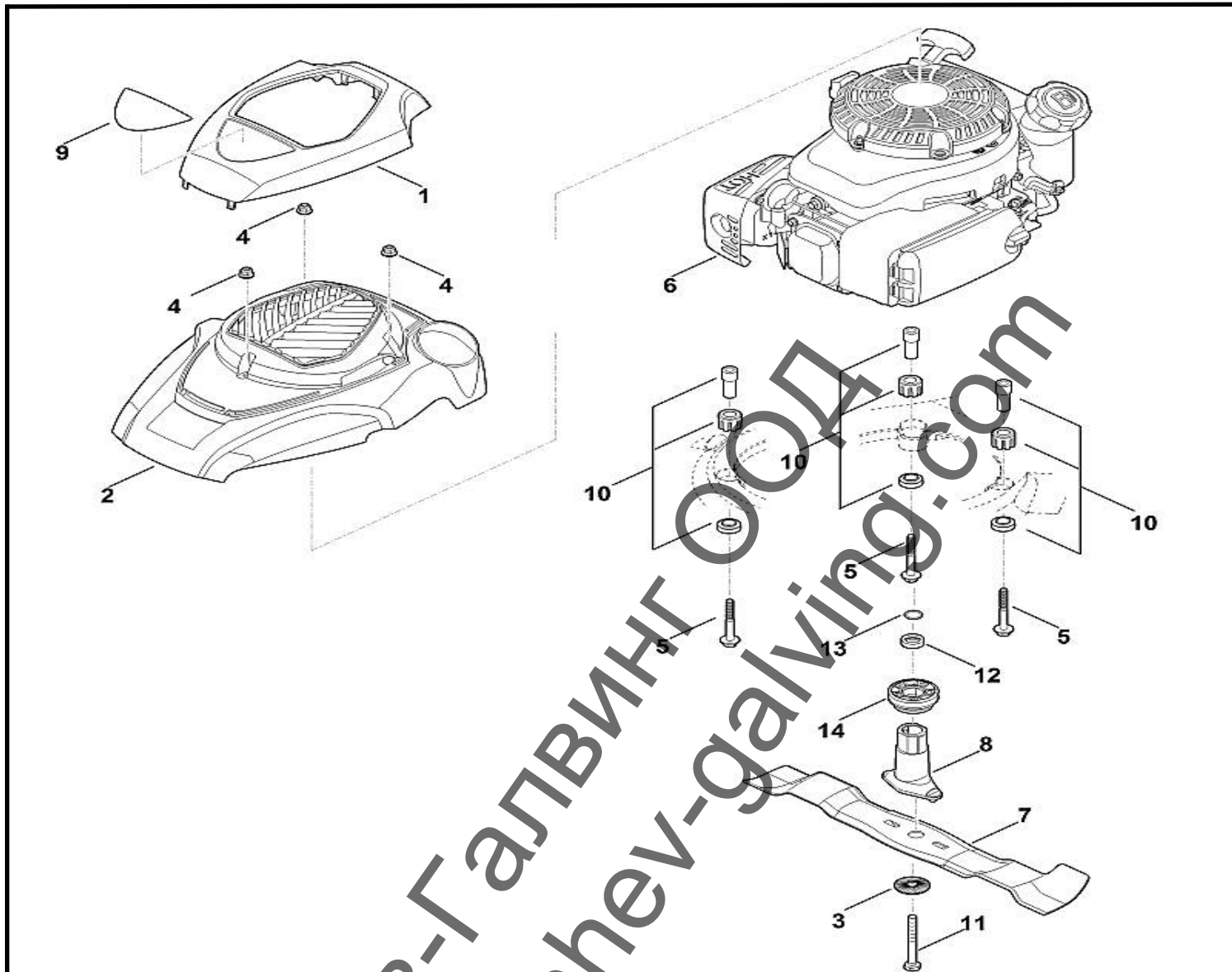
Ташев-Галвинг ООД  
www.tashev-galving.com



<nobr>Каталожен №</th>	Наименование	Сума Comment	Цена в BGN	Отстъпка	Включено в	От сериен номер:	До сериен номер	Техн. информация
1 63647007540	Задвижващо въже Задвижане на ходовата част	1						
2 63647007520	Задвижващо въже Спиране на двигателя	1						
3 63647633400	Втулка	1						
4 63647634000	Лагеров елемент	3						
5 63647640200	Превключващ лост	1						
6 63647640210	Превключващ лост	1						
7 94606240600	Осигурителен пръстен, тип Е 6	1						

# RM 650.0 T

F Двигател, нож



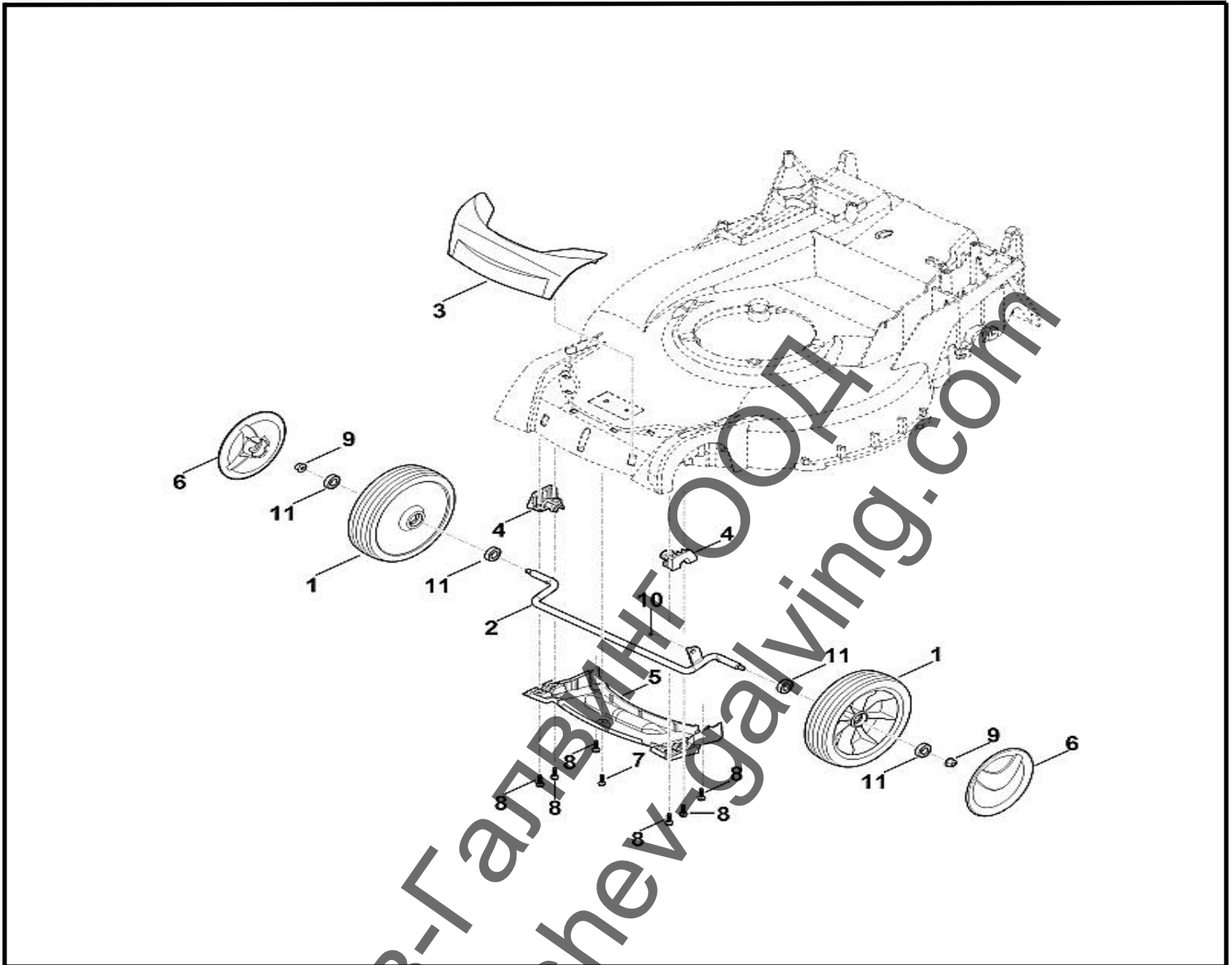
<nobr>Каталожен №</th>	Наименование	Сума Comment	Цена в BGN	Отстъпка	Включено в	От сериен номер:	До сериен номер	Техн. информация
1 00000820419	Капак горна част	1						
2 00000820424	Капак долна част	1						
3 00007026600	Опъваелна шайба	1						
4 92162610901	Шестостенна гайка M6	3						
5 90394889000	Самонарязващ винт 3/8"x70 (32-38 Nm)	3						
6 63640111832	KOHLER, Четиритактов двигател HD775 (HD775-3027) Прочетете данните на двигателя, за резервни части вижте раздел „Двигатели“	1						
6 63640111831	KOHLER, Четиритактов двигател XT-800 (XT 800-3090) Прочетете данните на двигателя, за резервни части вижте раздел „Двигатели“	1 *						
7 63647020100	Мулти-нож	1						

# RM 650.0 T

F Двигател, нож

<nobr>Каталожен №</>	Наименование	Сума	Comment	Цена в BGN	Отстъпка	Включено в	От сериен номер:	До сериен номер	Техн. информация
8 63647025000	Втулка на ножа			1					
9 63649671500	Фирмена табелка RM 650 T			1					
10 63750071007	Комплект демпфер			1					
11 90083199075	Винт с шестоъгълна глава 3/8" x 85 Залепен (LOCTITE 243), (60 - 65 Nm)			1					
12 63607642801	Дистанционна втулка			1					
13 96459457692	Уплътнителен пръстен с кръгло сечение 22x3			1					
14 63647002510	Ремъчна шайба комплект			1					

Ташев-Галвинг ООД  
www.tashev-galving.com



<nobr>Каталожен №</th>	Наименование	Сума Comment	Цена в BGN	Отстъпка	Включено в	От сериен номер:	До сериен номер	Техн. информация
1 63647000400	Колело комплект 200	2						
2 63647002400	Ос отпред	1						
3 63647013600	Капак отпред	1						
4 63647041200	Държач на ос отпред	2						
5 63747060720	Капак	1						
6 63757040301	Капак на колелото	2						
7 90766114290	Винт IS P5x20	1						
8 90766114430	Винт IS AP6x20	6						
9 92162611100	Шестоъгълна гайка M8	2						
10 94606240500	Осигурителен пръстен, тип E 5	1						
11 95030035297	Сачмен лагер 6001-2TRS	4						